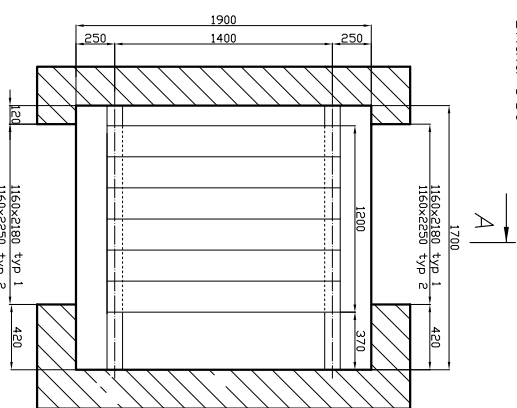
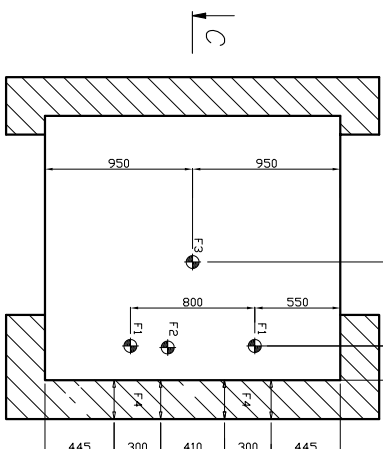


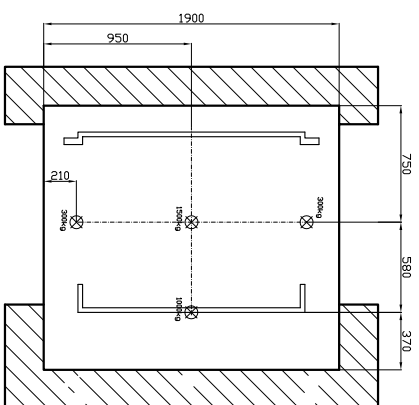
Przekrój B-B
Pomosty montażowe
Skala 1:50



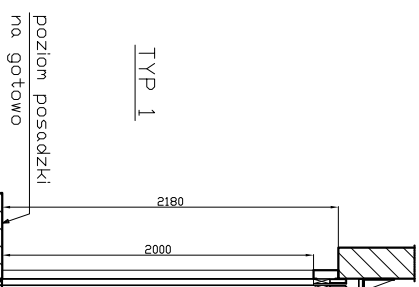
Schemat obciążenia
podszycia
Skala 1:50



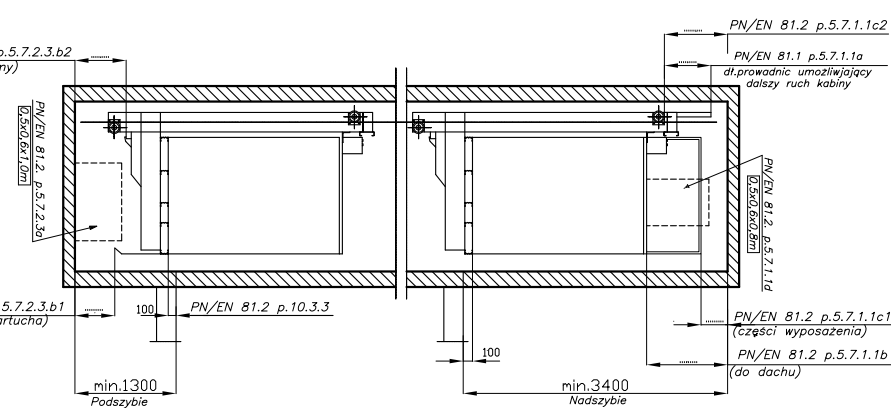
Haki montażowe
w nadszyciu
Skala 1:50



Drzwi szybowe
Skala 1:50



Strefy bezpieczeństwa
w podszyciu i nadszyciu

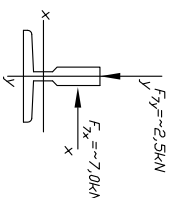


Oświetlenie szybu

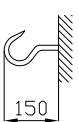


F1 ~ 20kN od prowadnic
F2 ~ 85kN od stępia
F3 ~ 65kN od zderzaka
Obciążenie na ścianę szypu od mocowań prowadnic
F4 ~ 5kN

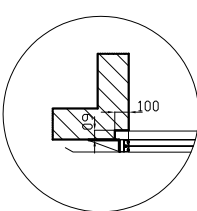
Sily działające na prowadnicę



proponowany wymiar haka montażowego demontowalnego



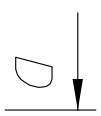
TYP 2+3



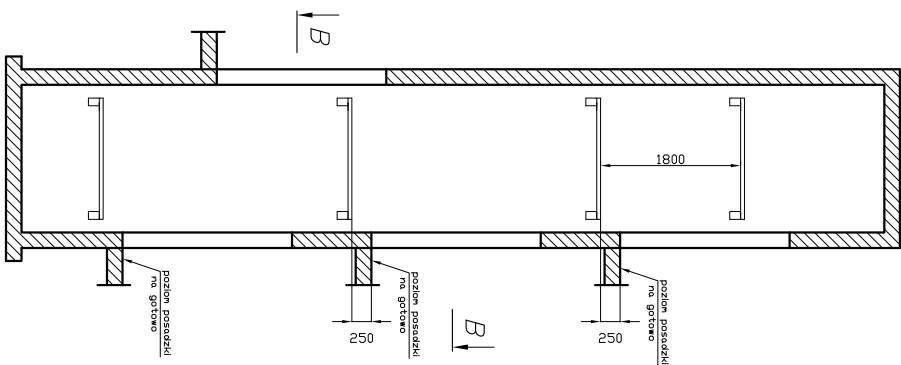
poziom posadzki na gotowo

TYP 1

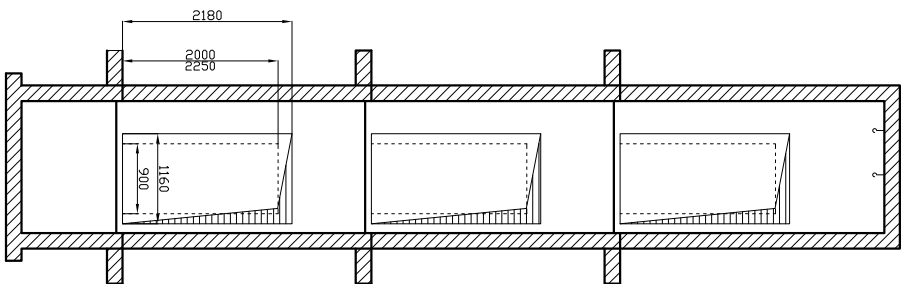
Przekrój E-E
Skala 1:25



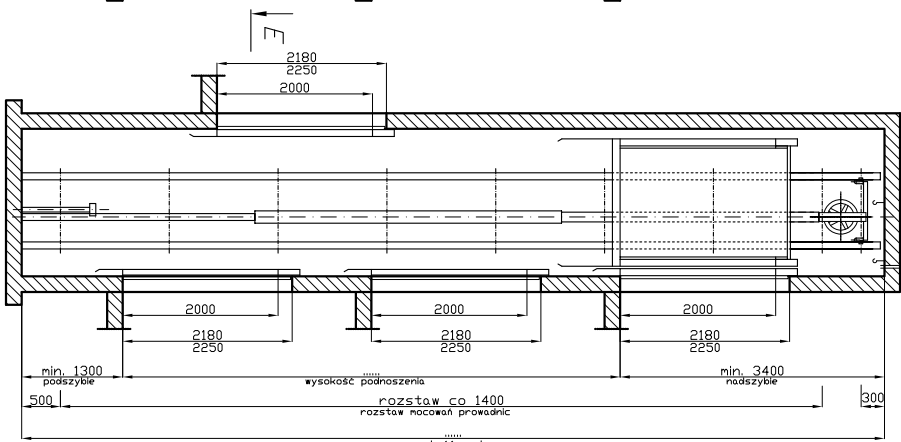
Przekrój A-A
Pomosty montażowe
Skala 1:100



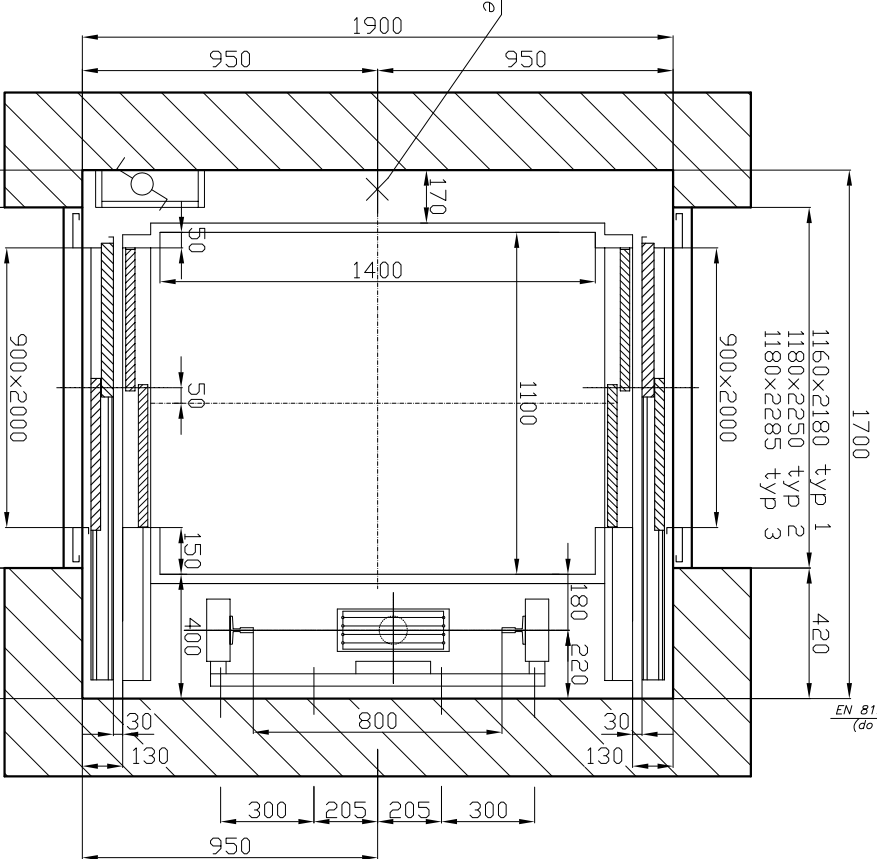
Przekrój C-C
Skala 1:100



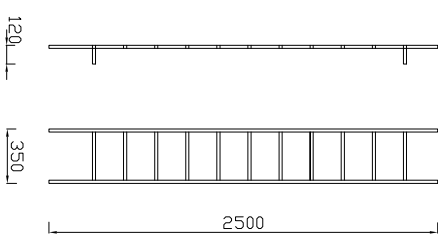
Przekrój D-D
Skala 1:100



oprawy oświetleniowe



Drabinka w podszyciu
Skala 1:50



Charakterystyka	
Zawieszenie:	Posrednie
Uciążliw:	kg/osób 630/8
Ilość przystanków/dojść:	
Prędkość jazdy:	m/s
Wysokość szybu:	m
Wysokość podnoszenia:	m
Sterowanie	E-102/AC
Napiecie/Częstotliwość:	V/Hz 400/50

Tytuł rysunku: Wtyczne budowane 630kg
dzwig hydrauliczny

Nazwisko:	Data:
Rysował: K. Wozniak	
Sprawdz.: J. Durajski	

Windpool

Uwaga: Należy przewidzieć pomieszczenie maszynowni w bezpośrednim sąsiedztwie szypu windowego o wymiarach min. 1,4m x 2,0 m i wysokości min. 2,0m

UWAGA: Wszystkie wymiary "na gotowo"