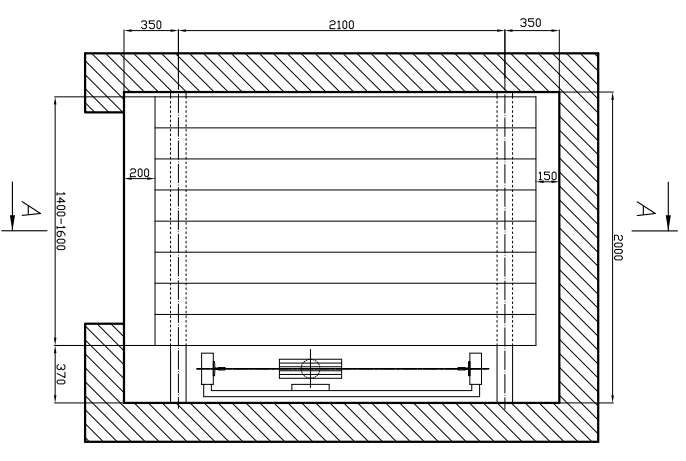
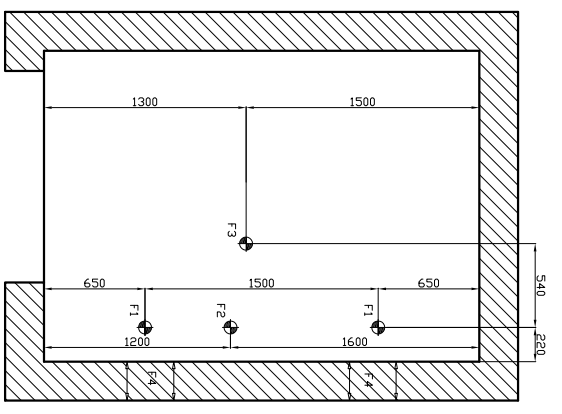


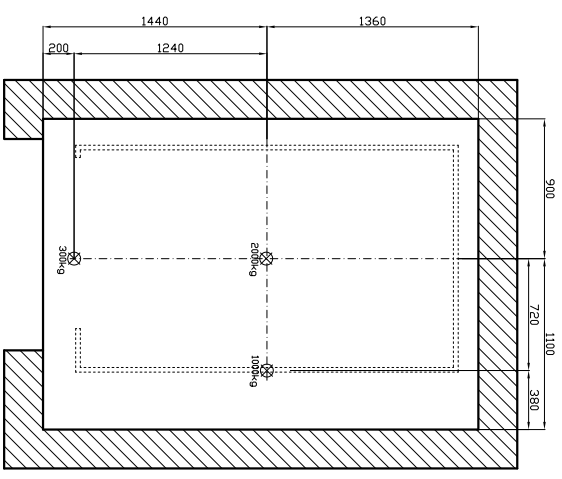
Przekrój B-B
Pomosty montażowe
Skala 1:50



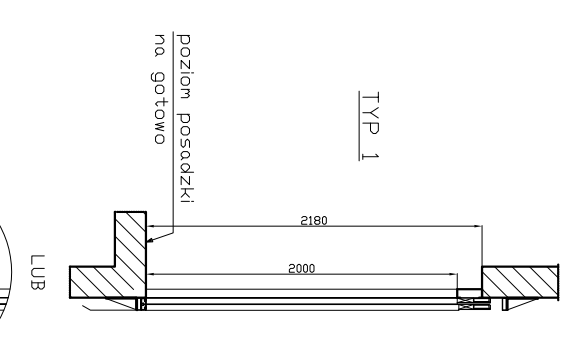
Schemat obciążenia
podszycia
Skala 1:50



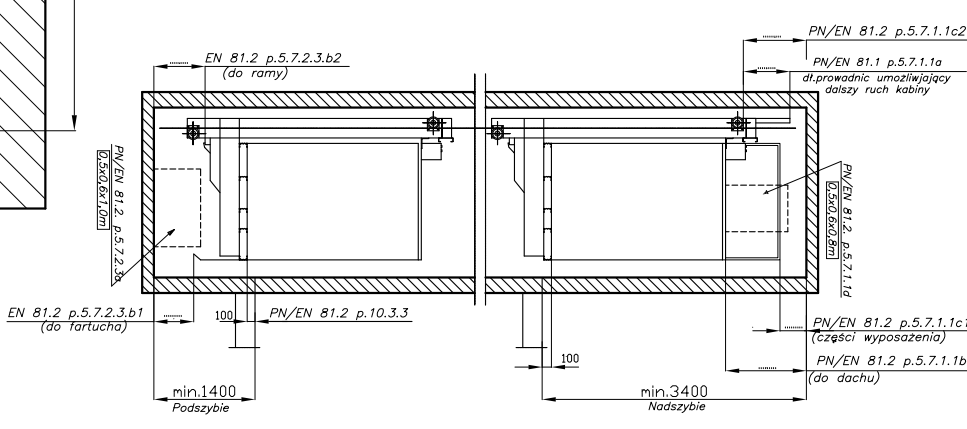
Haki montażowe
w nadszyciu
Skala 1:50



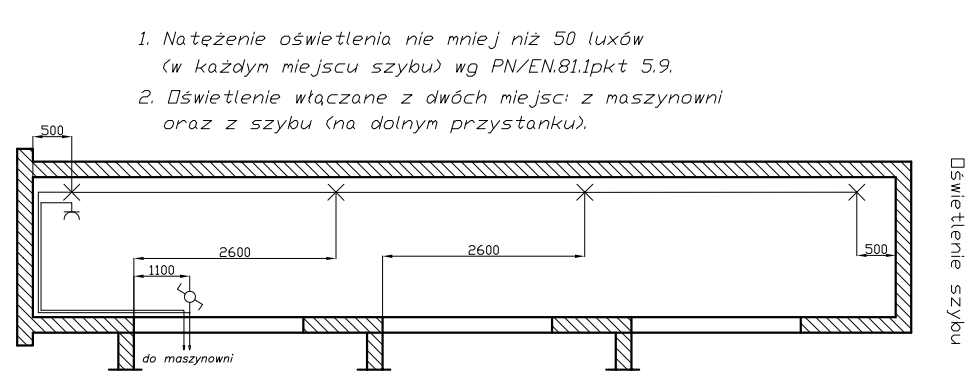
Drzwi szyciowe
Skala 1:50



Strefy bezpieczeństwa
w podszyciu i nadszyciu

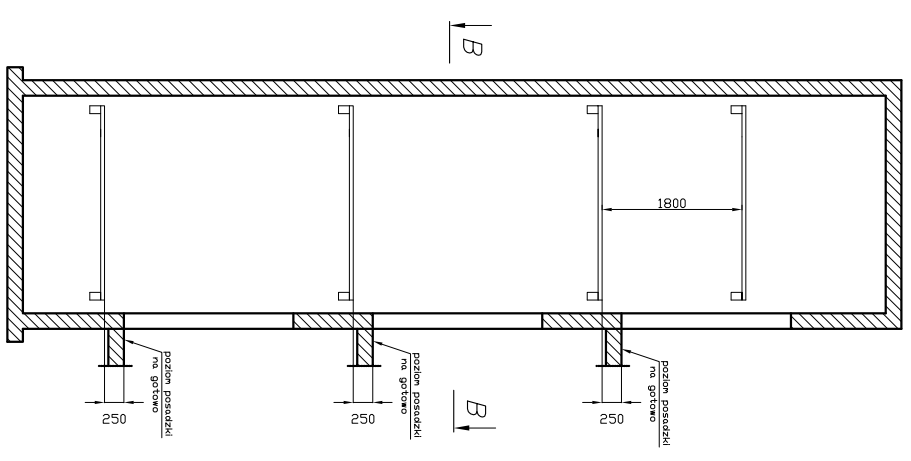


Oświetlenie szyciu

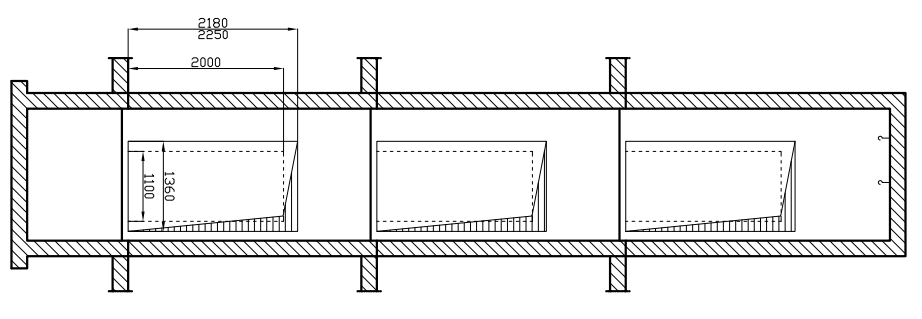


1. Natężenie oświetlenia nie mniej niż 50 luxów (w każdym miejscu szyciu) wg PN/EN.81.1pkt 5.9.
2. Oświetlenie włączane z dwóch miejsc: z maszyny oraz z szyciu (na dolnym przystanku).

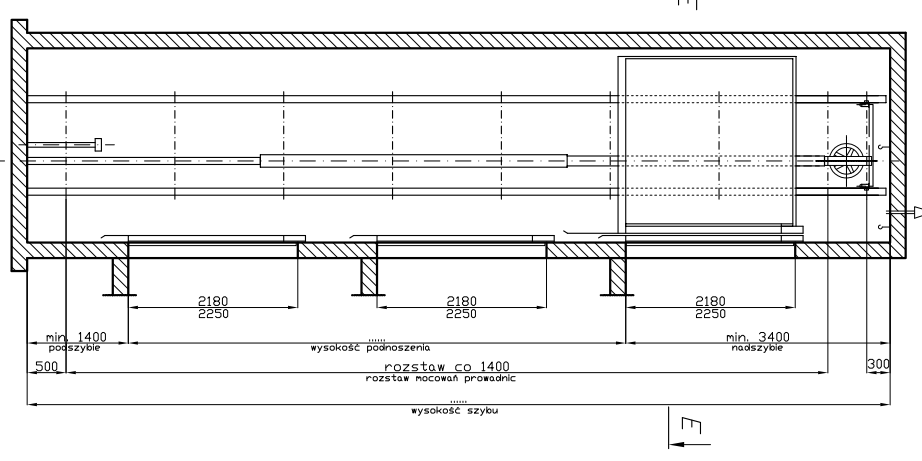
Przekrój A-A
Pomosty montażowe
Skala 1:100



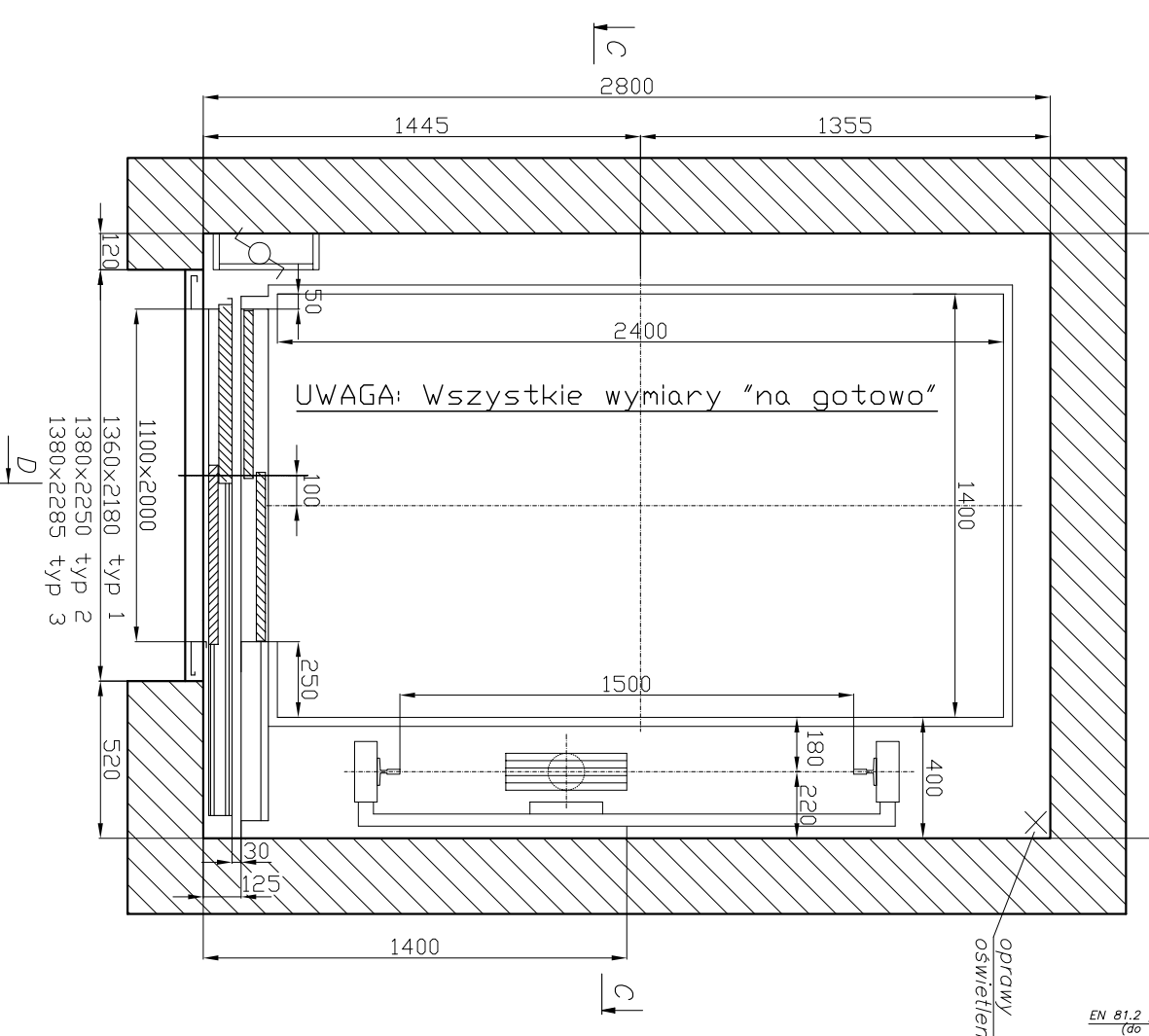
Przekrój C-C
Skala 1:100



Przekrój D-D
Skala 1:100

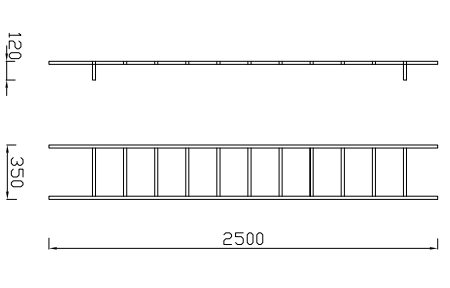


Przekrój E-E
Skala 1:25



- 1360x2180 typ 1
- 1380x2250 typ 2
- 1380x2285 typ 3

Drabinka w podszyciu
Skala 1:50



Charakterystyka	
Zawieszenie:	Posrednie
Uciążliwi:	kg/osób
Ilość przystanków/dojść:	1600/21
Prędkość jazdy:	m/s
Wysokość szyciu:	m
Wysokość podnoszenia:	m
Sterowanie:	E-102/AC
Napiecie/Częstotliwość:	V/Hz
	400/50

Tytuł rysunku: Wtyczne badane 1600kg
dzwig hydrauliczny

Nazwisko:	Data:
Rysownik: K.Wozniak	
Sprawdz.: J.Burajski	

Windpool

Uwaga: Należy przewidzieć pomieszczenie maszynowni w bezpośrednim sąsiedztwie szyciu windy o wymiarach min. 1,5m x 2,0m i wysokości min. 2,0m