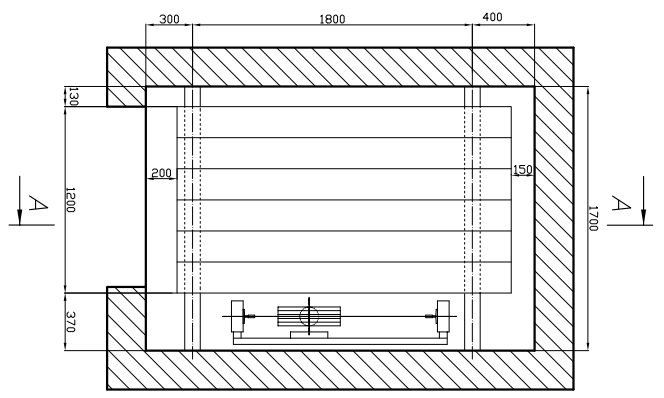
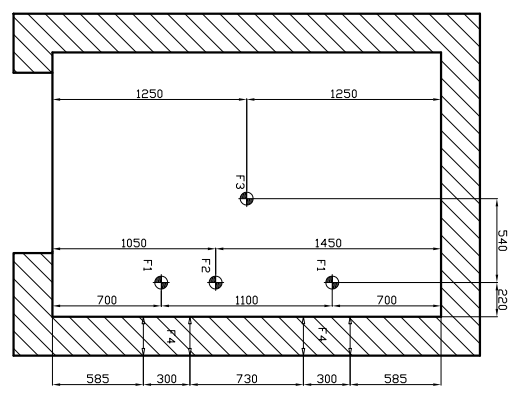


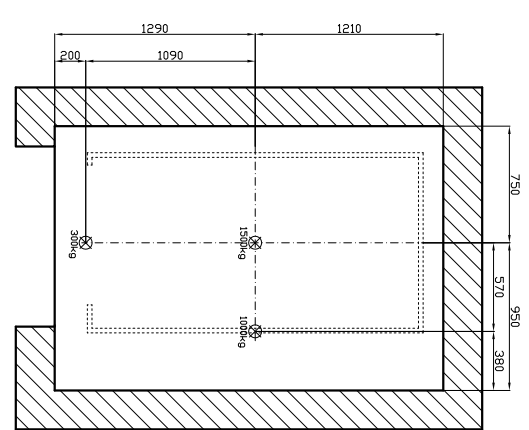
Przekrój B-B
Pomosty montażowe
Skala 1:50



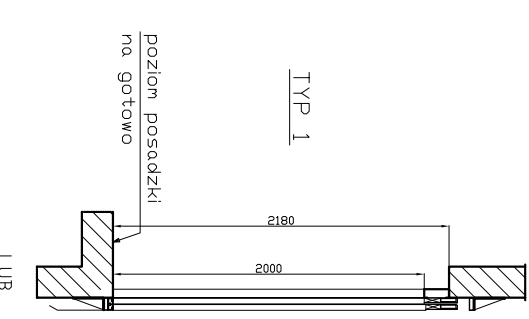
Schemat obciążenia
podszycia
Skala 1:50



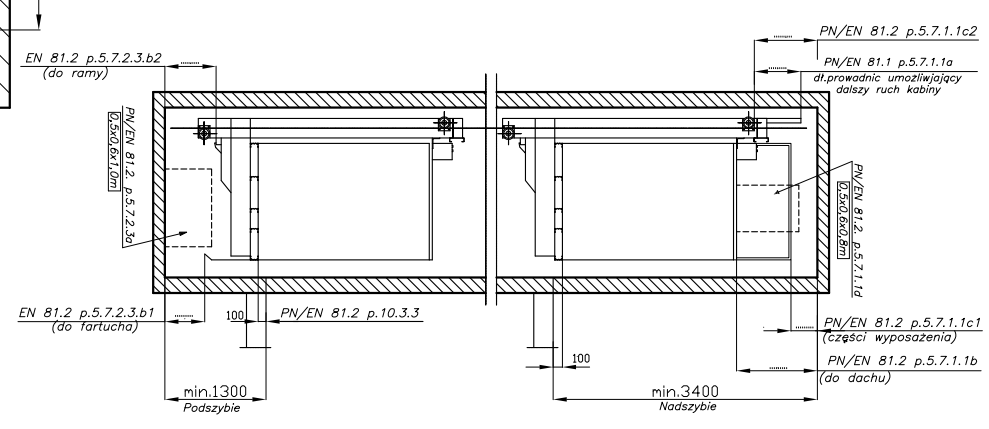
Haki montażowe
w nadszyciu
Skala 1:50



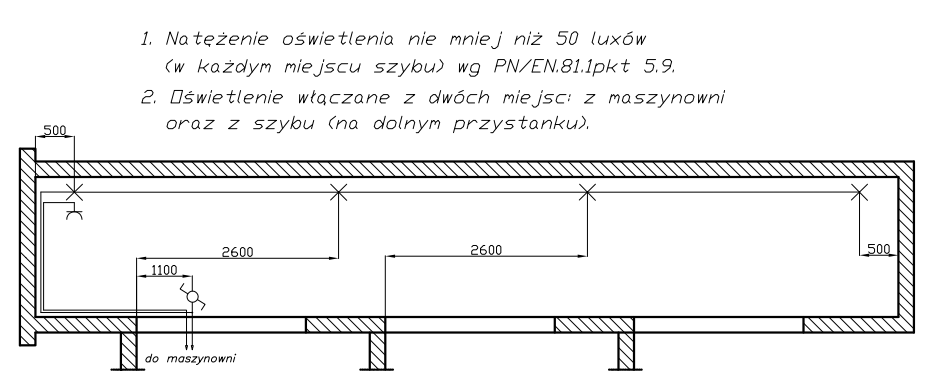
Drzwi szynowe
Skala 1:50



Strefy bezpieczeństwa
w podszyciu i nadszyciu



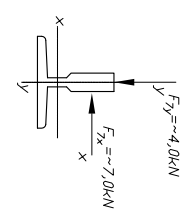
Oświetlenie szyby



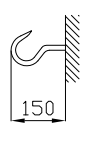
1. Natężenie oświetlenia nie mniej niż 50 luxów (w każdym miejscu szyby) wg PN/EN.81.1pkt 5.9.
2. Oświetlenie włączane z dwóch miejsc: z maszynowni oraz z szyby (na dolnym przystanku).

Sily działające na prowadnicę

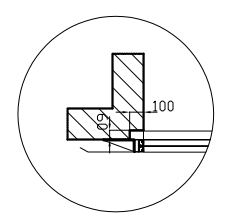
- F1 ~ 25kN od prowadnic
- F2 ~ 130kN od stępia
- F3 ~ 85kN od zderzaka
- Obciążenie na ścianę szyby od mocowań prowadnic
- F4 ~ 7kN



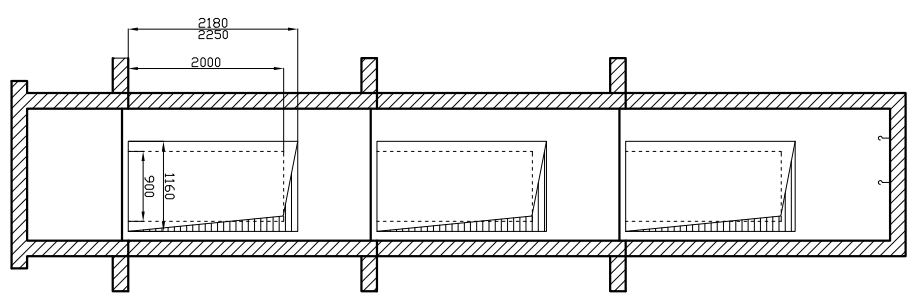
Proponowany wymiar haka montażowego demontowalnego



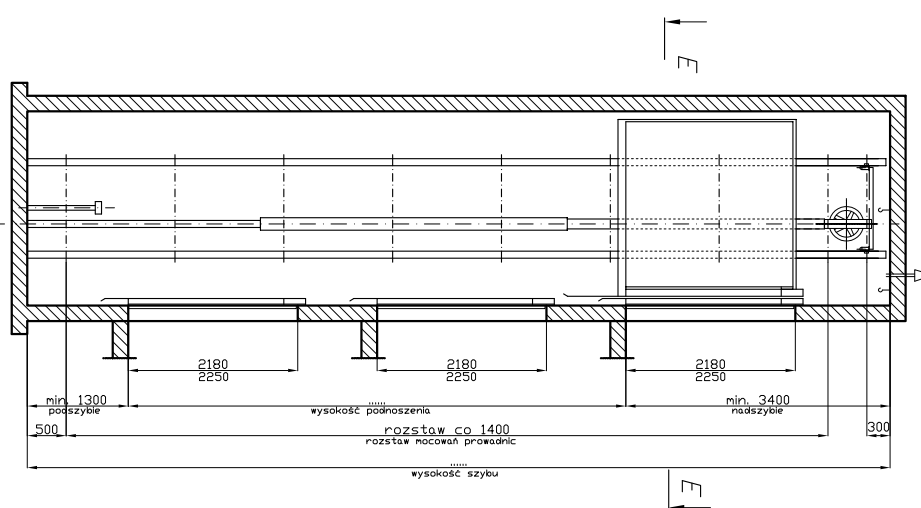
TYP 2+3



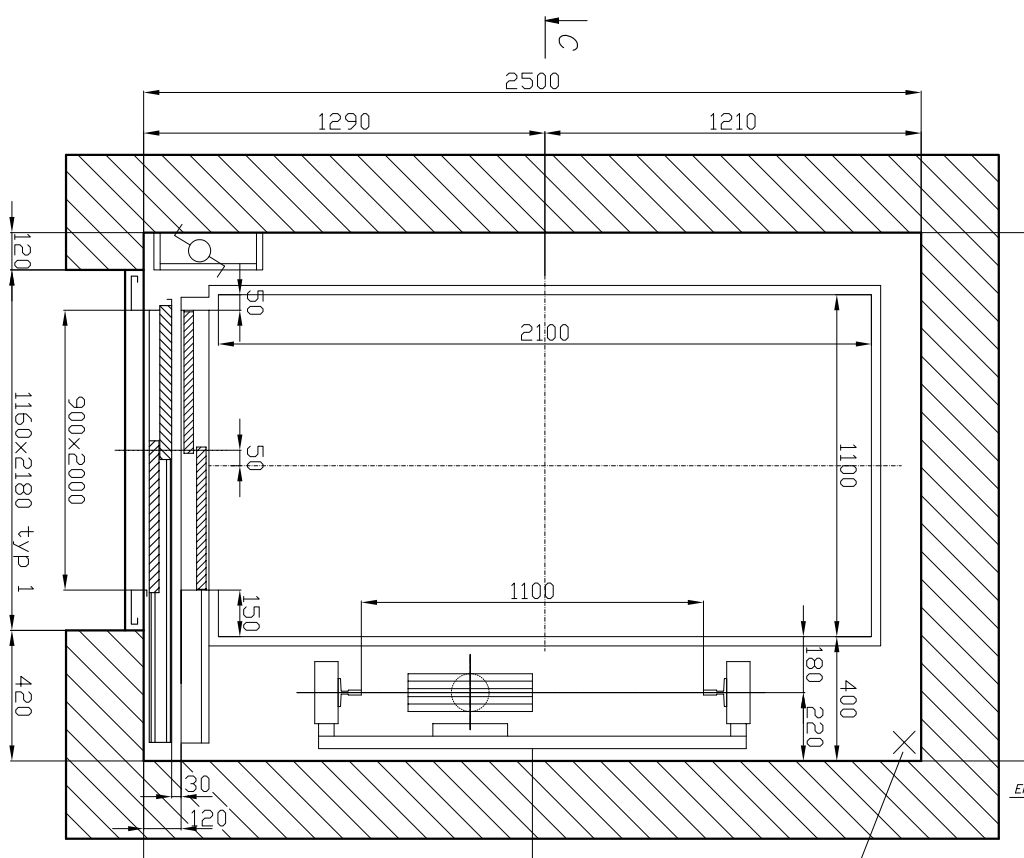
Przekrój C-C
Skala 1:100



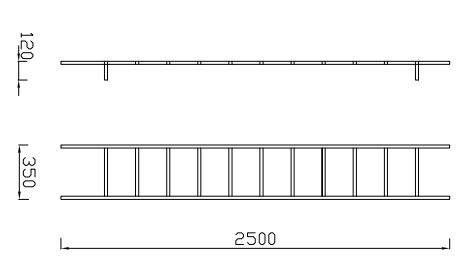
Przekrój D-D
Skala 1:100



Przekrój E-E
Skala 1:25



Drabinka w podszyciu
Skala 1:50



Charakterystyka	
Zawieszenie:	kg/osoba
Ilość przystanków/dojść:	1000/13
Prędkość jazdy:	m/s
Wysokość szyby:	m
Wysokość podnoszenia:	m
Sterowanie:	E-102/AC
Napiecie/Częstotliwość:	V/Hz 400/50

Tytuł rysunku: Wtyczne badane 1000kg
dzwign hydrauliczny

Nazwisko:	Data:
Rysował: K. Wozniak	
Sprawdz.: J. Burajski	

Windpool

Uwaga: Należy przewidzieć pomieszczenie maszynowni w bezpośrednim sąsiedztwie szyby windowego o wymiarach min. 1,5m x 2,0m i wysokości min. 2,0m

UWAGA! Wszystkie wymiary "na gotowo"